

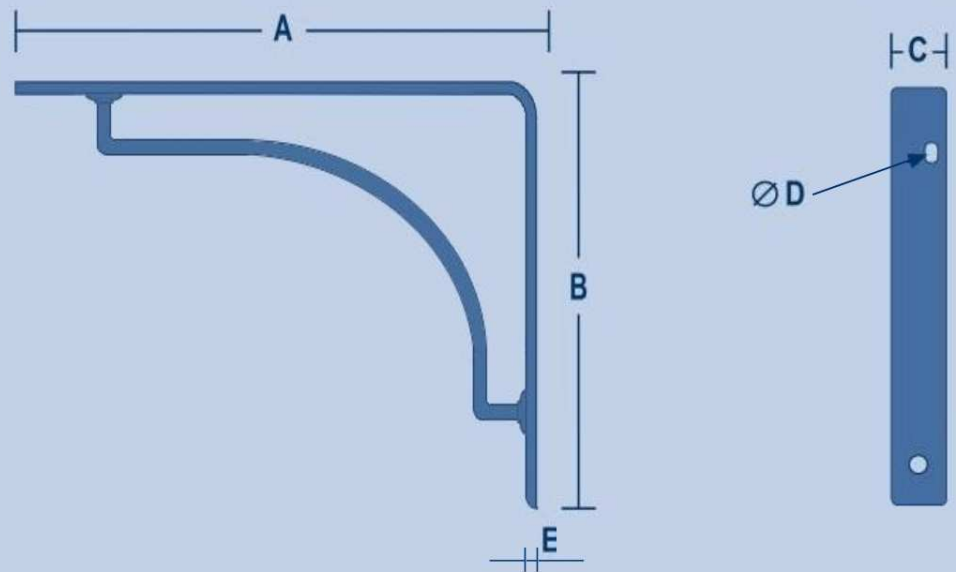
# COMETA

Reggimensola cometa in acciaio verniciato a polveri epossidiche. Disponibile nei seguenti colori: bianco, nero, metallizzato, cromo, ottone e nickel satinato. Ogni confezione contiene 10 pz.

*Shelf cometa in epoxy painted steel.*

*Available in the following colors: white, black, metallic, chrome, brass and satin nickel.*

*Each box contains 10 pcs.*



COD./ CODE	A mm	B mm	C mm	D mm	E mm $\emptyset$	PORTATA KG 2 PZ. CAPACITY KG 2 PIECES
00.13 / 00.14	130	110	25	5	3.6	40
00.23 / 00.24	230	168	30	6	4	40

COLORI DISPONIBILI / AVAILABLE COLOURS	
CODICE / CODE	2 9
COLORE / COLOUR	 

REGGIMENSOLA

